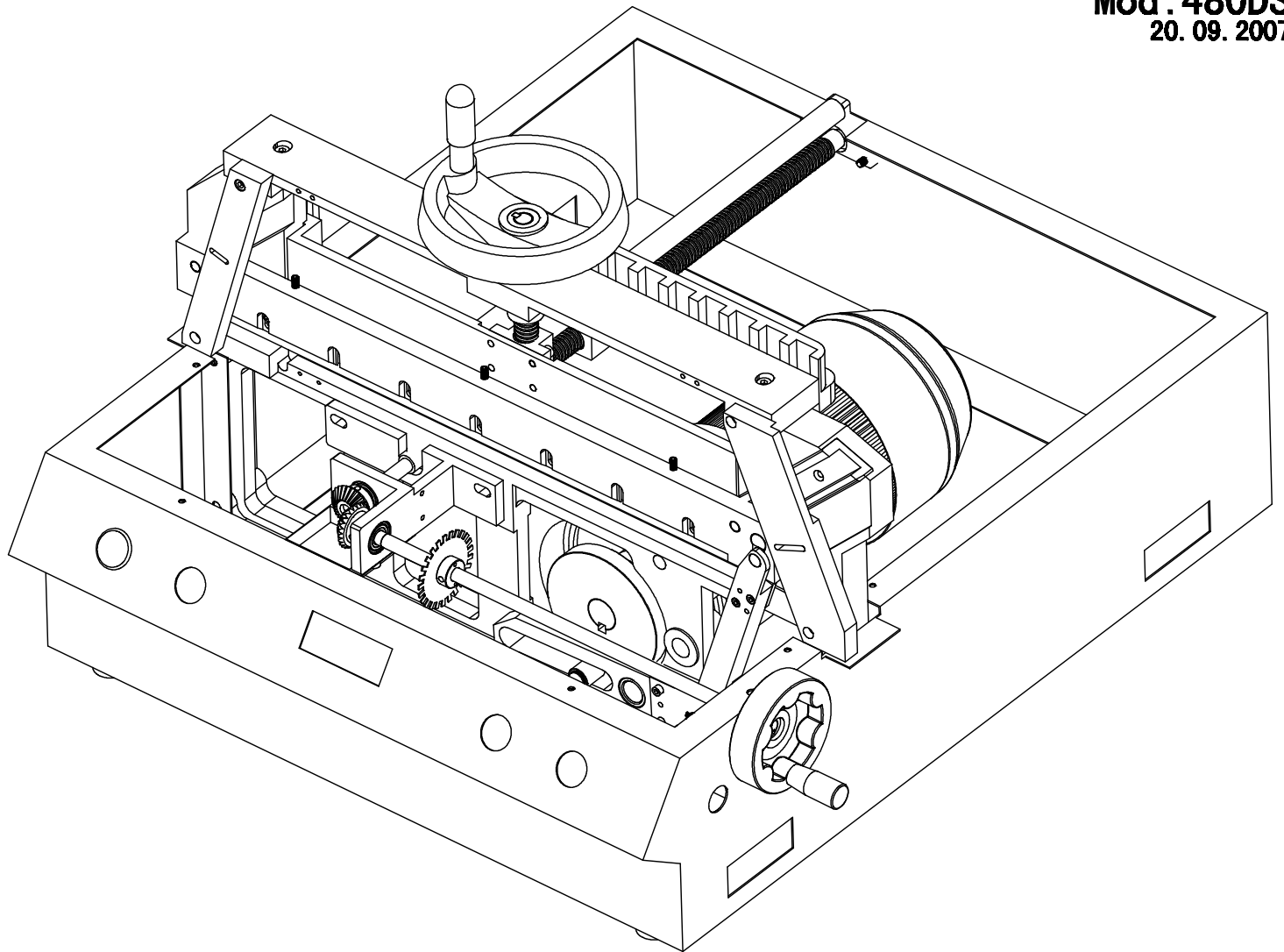


Mod: 480DS
20. 09. 2007



Mod: 480DS

20. 09. 2007

48 01 -01

零件图号
部件图号
机种型号

48 09 -04

规格
名称
标准件螺丝
机种型号

-04

螺丝规格
螺丝

-14

垫片规格
垫片

-24

螺母规格
螺母

-34

弹性垫圈规格
弹性垫圈

-44

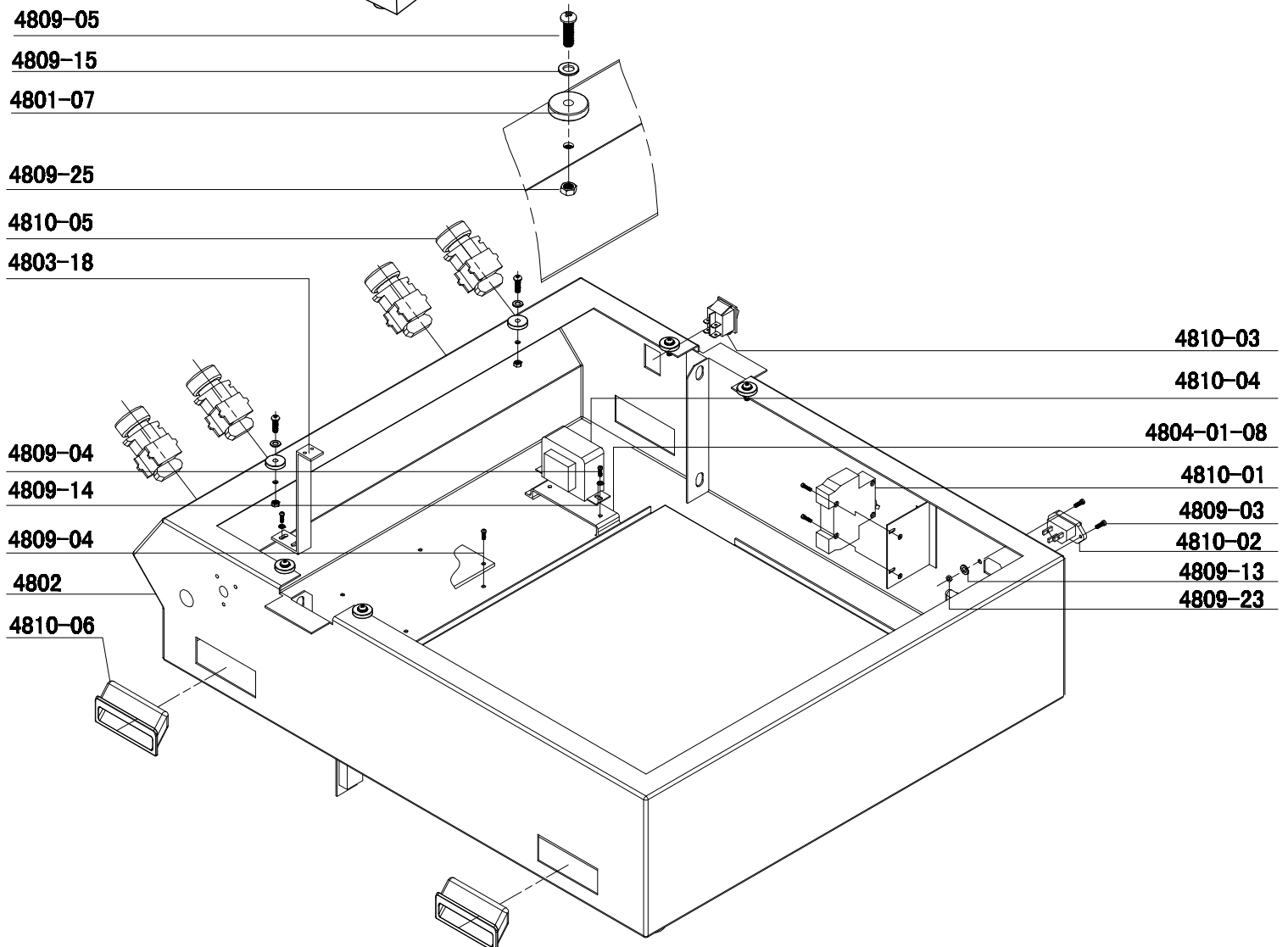
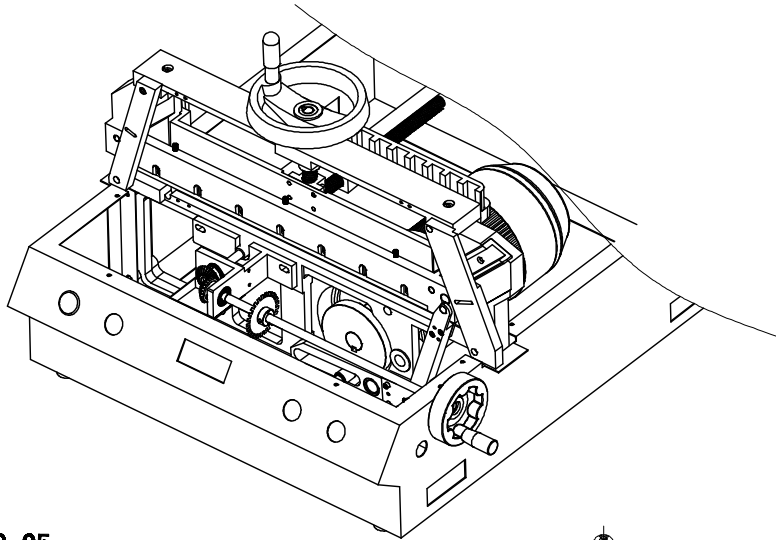
卡簧规格
卡簧

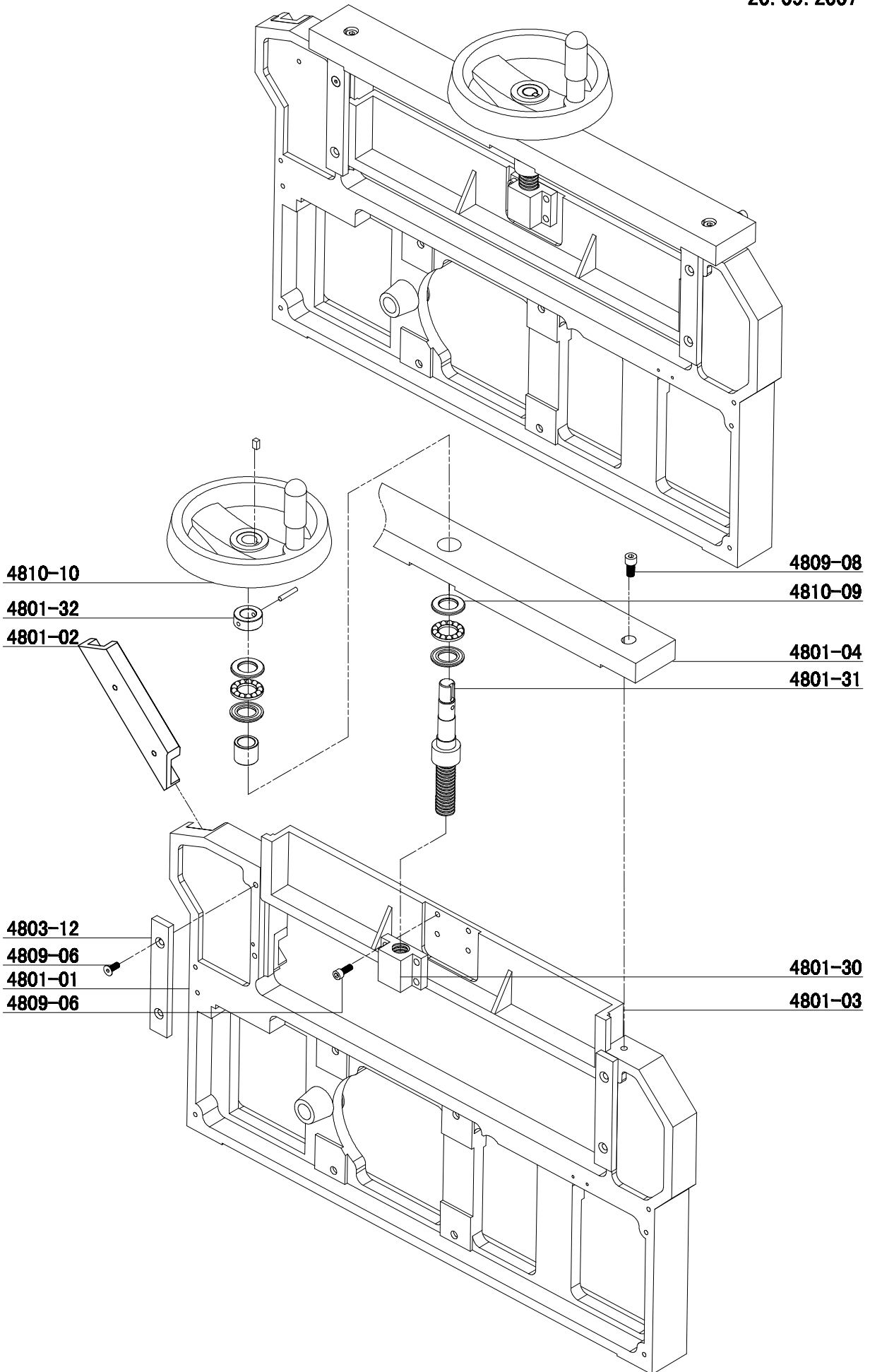
48 10 -01

外购件序号
外购件
机种型号

Mod : 480DS

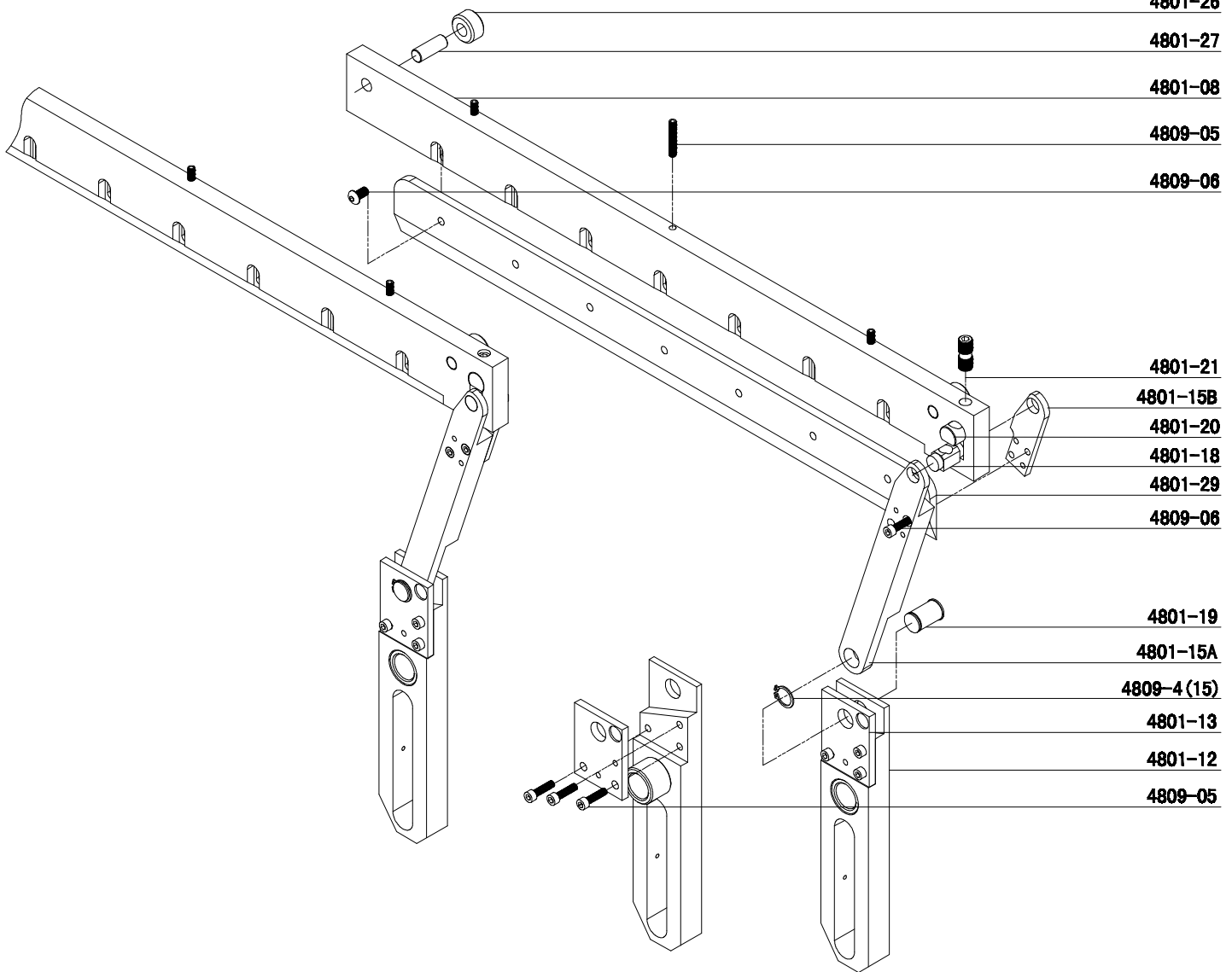
20. 09. 2007





Mod : 480DS

20. 09. 2007
4801-26



Mod : 480DS

20. 09. 2007

4810-08

4809-04

4803-07

4810-09

4801-24

4801-28

4803-06

4809-04

4809-44

4809-14

4803-09

4803-10

4803-01

4803-03

4803-26

4809-06

4803-05

4803-04

4803-08

4809-06

